

**Получатель**

 Society  
 Reference  
 Address  
 Phone  
 Fax  
 E-mail

**Отправитель**
**Арт. №**

60150958

**Модель**

EVOPLUS D 40/250.40 M

**Характеристики насоса**

Максимальное давление	1,6 МПа
Мин. темп-ра жидкости	-10 °C
Макс. темп-ра жидкости	110 °C
EEI :	≤ 0,22

**Минимальный напор на всасывании :**

Температура °C 90 - 100

Минимальный напор на всасывании : m 20 - 25

**Требуемые характеристики**

Расход :	
Напор :	
Жидкость (%) :	
Температура жидкости	20 °C
Плотность :	998,3 kg/m <sup>3</sup>
Кинематическая вязкость	1,005 mm <sup>2</sup> /s
Давление паров	2,34 kPa

**Действительные характеристики**

Расход :

Напор :

**Материалы/Уплотнение вала**

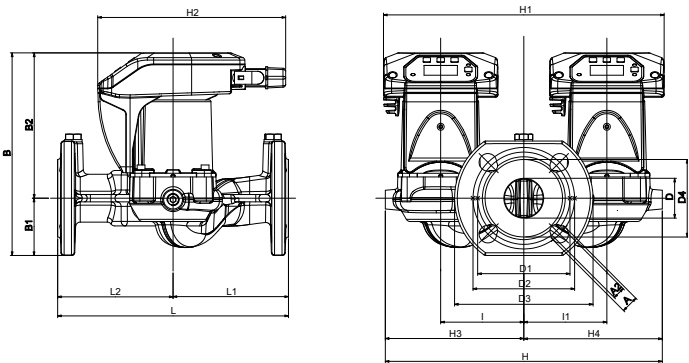
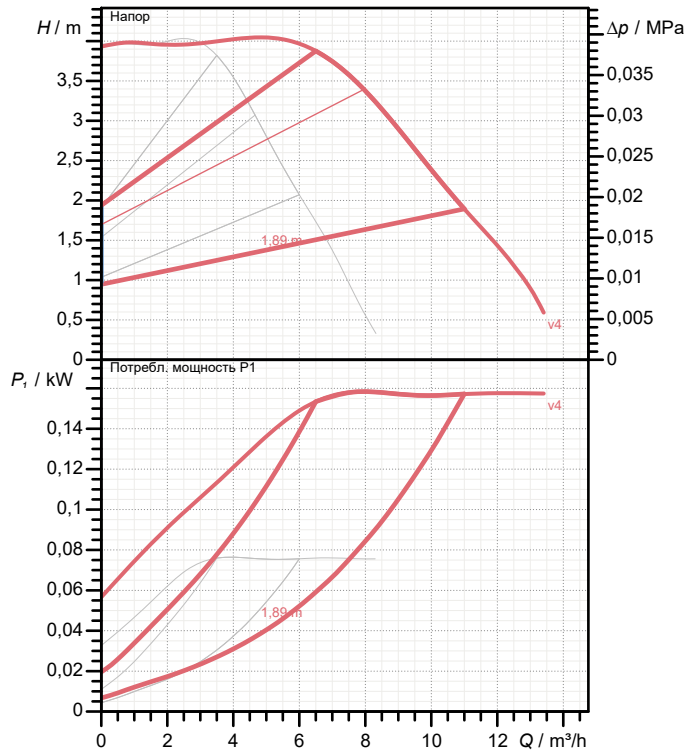
Корпус насоса	Cast iron 250 UNI ISO 185 - CTF
Рабочего колеса	Технополимер
Вал мотора	Alumina
Уплотнительное кольцо	EPDM
Кожух мотора	алюминиевый сплав
Закрытый фланец	Нержавеющая сталь
Обойма упорного кольца	EPDM

**Характеристики двигателя**

Торговая марка	DAB
Поглощенная мощность P1	2 X 0,075 kW
Напряжение	1~ 220-240 V 50 Hz
Ном. Ток	2 X 0,55 A
Степень защиты	IP 44

**Curve tolerance according to ISO 9906**

Number of working motors : 2


**Размеры mm**

A	19	D1	100	H2	204	L1	125
A2	14	D2	110	H3	150	L2	125
B	220	D3	150	H4	150		
B1	62	D4	84	I	90		
B2	158	H	300	I1	90		
D	43	H1	304	L	250		

**Вес** 14,2 kg

**Соединения насоса:**

Вход	DN 40 / PN6, PN10, PN16
Вых	DN 40 / PN6, PN10, PN16



# ГИДРАВЛИЧЕСКАЯ ХАРАКТЕРИСТИКА

DAB PUMPS S.p.A.  
 Via Marco Polo, 14 - 35035 Mestrino (PD), Italy  
 Tel. +39 049 5125000 - Fax +39 049 5125950  
 www.dabpumps.com

05/10/20

Страница 2 / 3

Получатель

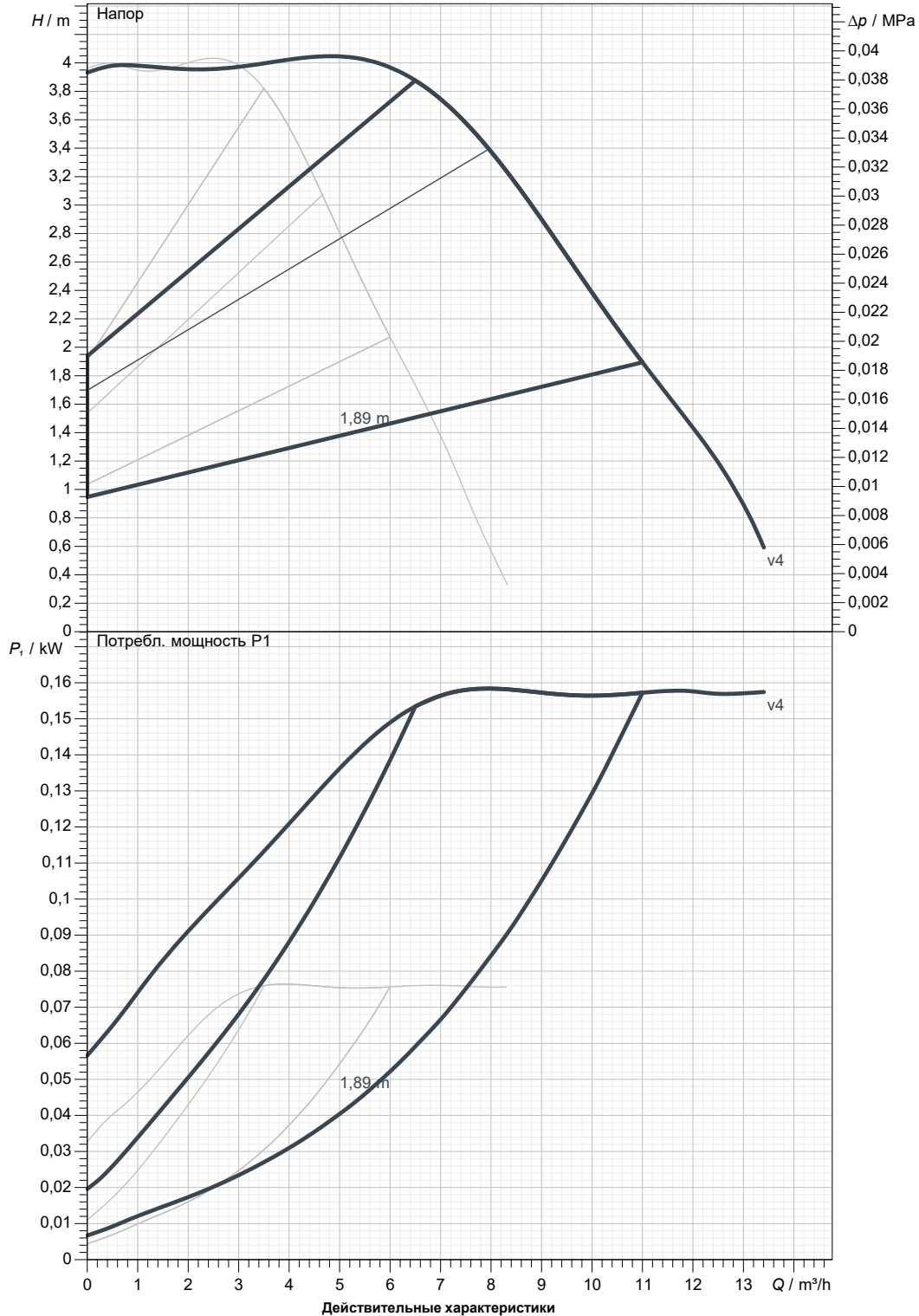
Отправитель

Society  
 Reference  
 Address  
 Phone  
 Fax  
 E-mail

## EVOPLUS D 40/250.40 M

Number of working motors : 2

Curve tolerance according to ISO 9906



Вход  
 DN 40

PN6, PN10, PN16

Вых  
 DN 40

PN6, PN10, PN16

Расход :

Напор :

Частота вращения

2.900 1/min

MAIN\_PROJECT\_TITLE

BUSINESS\_PROCESS\_IC

OWNER\_

ISSUE\_DATE



# ГАБАРИТНЫЕ РАЗМЕРЫ

05/10/20

Страница 3 / 3

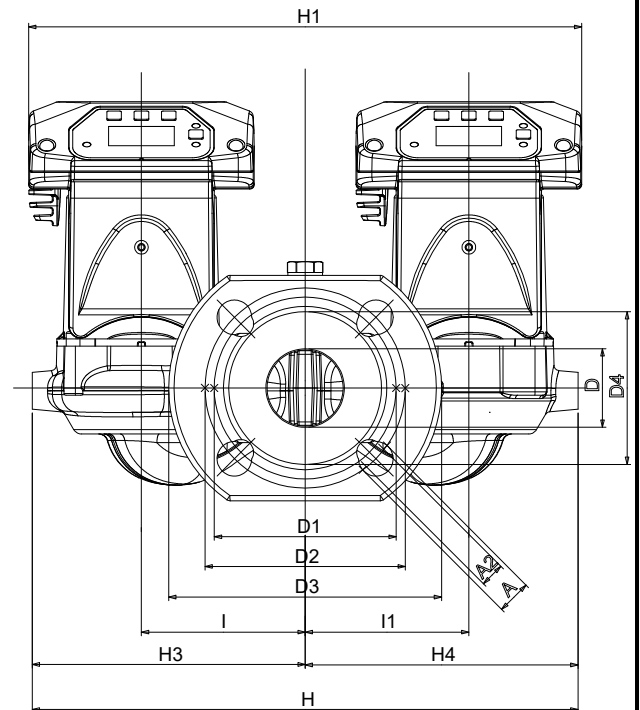
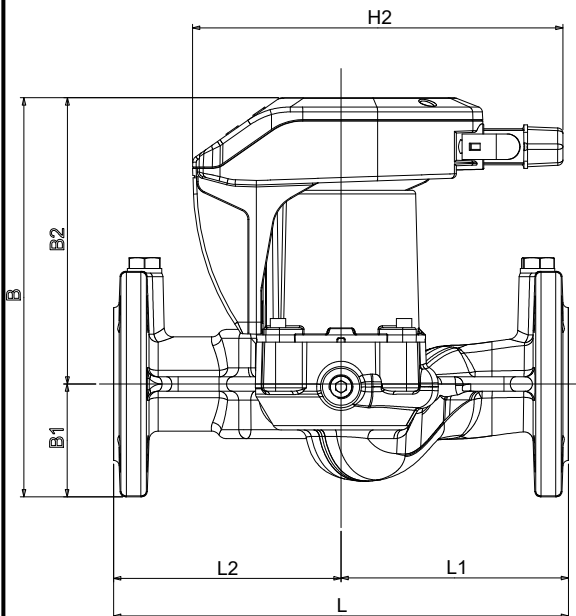
DAB PUMPS S.p.A.  
Via Marco Polo, 14 - 35035 Mestrino (PD), Italy  
Tel. +39 049 5125000 - Fax +39 049 5125950  
www.dabpumps.com

Получатель

Отправитель

Society  
Reference  
Address  
Phone  
Fax  
E-mail

## EVOPLUS D 40/250.40 M



Измерения в мм

Соединения насоса:

1	A	19	H2	204	всасывании : DN 40 PN6, PN10, PN16  подачу : DN 40 PN6, PN10, PN16
2	A2	14	H3	150	
3	B	220	H4	150	
4	B1	62	I	90	
5	B2	158	I1	90	
6	D	43	L	250	
7	D1	100	L1	125	
8	D2	110	L2	125	
9	D3	150			
10	D4	84			
11	H	300			
12	H1	304			

MAIN\_PROJECT\_TITLE

BUSINESS\_PROCESS\_ID

OWNER

ISSUE\_DATE